



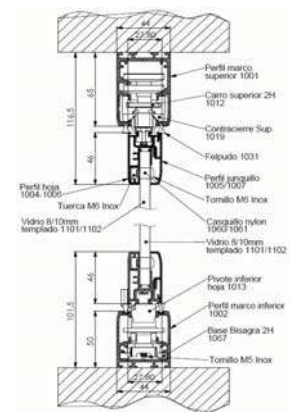
[Nº PROYECTO]:	PY10-0778	[DOCUMENTO]:	222220	[FECHA]:	22.12.10	HOJA	1 DE 11
----------------	-----------	---------------	--------	------------	----------	------	---------

ENSAYOS DE PERMEABILIDAD AL AIRE Y ESTANQUEIDAD AL AGUA

1.- SUMARIO

Empresa:	C3 SYSTEMS, S.L. C/Alberto Sols, nº 6. Elche. Alicante.
Producto:	Cerramiento acristalado sin perfiles verticales.
Modelo:	Serie: SEEGLASS
Dimensiones: (AnxAI)	1800 mm x 1500 mm
Material:	Aluminio.
Acristalamiento:	Sencillo de 8
Fecha de Ensayo:	15.12.10

Normas de Ensayo:
 UNE-EN 1026:2000. Ventanas y puertas.
 Permeabilidad al aire.
 UNE-EN 1027:2000. Ventanas y puertas.
 Estanqueidad al agua.
 Sección y/o fotografía



Permeabilidad al aire

CLASE 2

Estanqueidad al agua

SIN CLASIFICAR



Normas de Clasificación:
 UNE-EN 12207:2000. Ventanas y
 puertas. Permeabilidad al aire.
 UNE-EN 12208:2000. Ventanas y
 puertas. Estanqueidad al agua.

El contenido de este documento no debe ser reproducido parcial o totalmente sin autorización por escrito de ENSATEC, S.L

Navarrete a 22 de diciembre de 2010

Oscar Ruiz Chicote
Responsable de Area

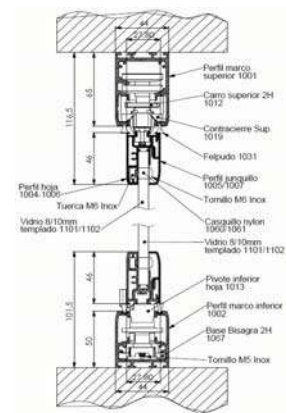
Luis García Viguera
Responsable Departamento

El contenido de este documento no debe ser reproducido parcial o totalmente sin autorización por escrito de ENSATEC, S.L

**ENSAYOS DE RESISTENCIA A LAS CARGAS DE VIENTO Y REQUISITOS DE PRESTACIONES INCLUIDA LA SEGURIDAD.****1.- SUMARIO**

Fabricante	C3 SYSTEMS, S.L. C/Alberto Sols, nº 6. Elche. Alicante.
Producto	Cerramiento acristalado sin perfiles verticales.
Modelo	Serie: SEEGLASS
Dimensiones totales (AnxAI)	1800 mm x 1500 mm
Material	Aluminio.
Acristalamiento:	Sencillo de 8
Fecha de Ensayo	15.12.10

Sección y/o fotografía:

**Resistencia a la carga de viento****CLASE 6**

Normas de Ensayo:
UNE-EN 13659:2004. Resistencia a las cargas de viento.
UNE-EN 1932:2001. Requisitos de prestaciones incluida la seguridad.
UNE-EN 13527:1999. Medición de la fuerza de maniobra.

Navarrete a 22 de diciembre de 2010

Oscar Ruiz Chicote
Responsable de Area

Luis García Viguera
Responsable Departamento

El contenido de este documento no debe ser reproducido parcial o totalmente sin la autorización por escrito de ENSATEC, S.L.



Documento N° 232213

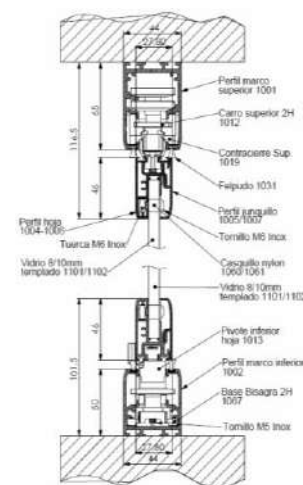
**ENSAYO DE DETERMINACIÓN DEL AISLAMIENTO
ACÚSTICO AL RUIDO AÉREO**

Norma de Ensayo:
UNE-EN ISO 10140-2:2011
Acústica. Medición en
laboratorio del aislamiento
acústico de los elementos de
construcción. Parte 2: Medición
del aislamiento acústico al ruido
aéreo.

Sección



Peticionario	C3 SYSTEMS, S.L. C/ Juan de Herrera nº 34. Elche. Alicante.
Producto	Cerramiento acristalado sin perfiles verticales.
Fabricante	C3 SYSTEMS, S.L.
Modelo	Serie: SEEGLASS ONE.
Dimensiones (AnxA1)	1190mm x 1432mm
Material	Aluminio
Acristalamiento	Templado de 8 mm de espesor
Fecha de Ensayo	22.10.2012

**Índice de Reducción Sonora R_w ($C; C_{tr}$)****26 (0;-2) dB**

Notificado N° 1668

Organismo

Navarrete a 25 de Octubre de 2012

Luis García Viguera
Responsable Técnico

El presente documento extrae y refleja los resultados asociados al informe de ensayo n° 232213.

Para una adecuada identificación de las características del material ensayado y de resultados obtenidos es imprescindible disponer de la documentación referida.



Documento N° 232214

**ENSAYO DE DETERMINACIÓN DE TRANSMITANCIA
TÉRMICA POR EL MÉTODO DE LA CAJA CALIENTE**

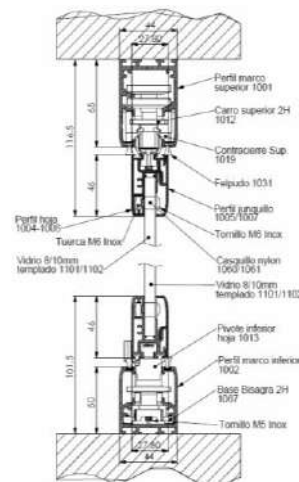
Norma de Ensayo:
UNE-EN ISO 12567-1:2011.
Comportamiento Térmico de
puertas y Ventanas .
Determinación de la transmitancia
térmica por el método de la caja
caliente. Partel: Puertas y
Ventanas

Peticionario	C3 SYSTEMS, S.L. C/ Juan de Herrera nº 34. Elche. Alicante.
Producto	Cerramiento acristalado sin perfiles verticales.
Fabricante Modelo	C3 SYSTEMS, S.L. Serie: SEEGLOSS ONE.
Dimensiones (AnxAl)	1190mm x 1432mm
Material	Aluminio
Acristalamiento	Templado de 8 mm de espesor
Fecha de Ensayo	16/10/2012

Sección



Transmitancia Térmica Normalizada
 $U_{s,t}$ (Uw)

5,1 W/(m²K)

Navarrete a 29 de Octubre de 2012

Luis García Viguera
Responsable Técnico

El presente documento extrae y refleja los resultados asociados al informe de ensayo n° 232214.
Para una adecuada identificación de las características del material ensayado y de los resultados obtenidos es imprescindible disponer de la documentación referida.

INFORME DE ENSAYO CERRAMIENTO ACRISTALADO ENSAYOS DE CARACTERIZACIÓN



PETICIONARIO <i>Applicant</i>	C3 SYSTEMS, S.L. Parque Ind. de Elche, c/ Marie Curie, 23. 3203-Elche. (Alicante)
FABRICANTE⁽¹⁾ <i>Manufacturer</i>	C3 SYSTEMS, S.L.
PRODUCTO⁽¹⁾ <i>Product</i>	Cerramiento acristalado sin perfiles verticales de cinco hojas
MODELO⁽¹⁾ <i>Model</i>	SEEGLOSS ONE 2.0
DIMENSIONES <i>Dimensions</i>	3020 x 2630 mm
MATERIAL⁽¹⁾ <i>Material</i>	Aluminio / Vidrio
ACRISTALAMIENTO⁽¹⁾ <i>Glazing element</i>	Monolítico Incoloro Templado de 10 mm
FECHA DE ENSAYO <i>Date of tests</i>	17.11.2021
FECHA DE EMISIÓN <i>Date of issue</i>	30.11.2021

Normas de Ensayo y Clasificación:

UNE-EN 14351-1:2006+A2:2017. Ventanas y puertas. Norma de producto, características de prestación. Parte 1: Ventanas y puertas exteriores peatonales
UNE-EN 1026:2017. Ventanas y puertas. Permeabilidad al aire. Método de ensayo.
UNE-EN 12207:2017. Ventanas y puertas. Permeabilidad al aire.
UNE-EN 1027:2017. Ventanas y puertas. Estanqueidad al agua. Método de ensayo.
UNE-EN 12208:2000. Ventanas y puertas. Estanqueidad al agua. Clasificación.
UNE-EN 1932:214. Celosías exteriores y persianas. Resistencia a las cargas de viento. Método de ensayo y criterios de prestaciones.
UNE-EN 13659:2016. Persianas y persianas venecianas exteriores. Requisitos de prestaciones incluida la seguridad.
UNE-EN 1991-1-1:2019. Eurocódigo 1: Acciones en estructuras. Parte 1-1: Acciones generales. Pesos específicos, pesos propios, y sobrecargas de uso en edificios.
Procedimiento interno de ENSATEC.

Sección y/o fotografía:



RESULTADOS

Results

Permeabilidad al aire	CLASE 2
Estanqueidad al agua	CLASE 2A
Resistencia al viento (Presiones positivas y negativas)	CLASE 6
Cargas Máximas: Presión positiva	1040 Pa
Presión negativa	1100 Pa



Luis García Viguera
Director Técnico Departamento
Department Director

**GARCIA
VIGUERA LUIS**
- 16537975D

Firmado digitalmente
por GARCIA VIGUERA
LUIS - 16537975D
Fecha: 2021.11.30
08:10:34 +01'00'

El resultado del presente ensayo/s no concierne más que al objeto/s ensayado/s. Los informes firmados electrónicamente en soporte digital se consideran un documento original, así como las copias electrónicas del mismo. Su impresión en papel no tiene validez legal. Regla de decisión: Para dar clasificación, se va emplear una regla de decisión binaria (pasa-no pasa) con criterio de aceptación simple con un riesgo específico inferior al 50% de Probabilidad Falsa (PFA).
⁽¹⁾ENSATEC, S.L.U., declina toda la responsabilidad sobre la información aportada por el cliente.

INFORME DE ENSAYO DETERMINACIÓN DEL AISLAMIENTO ACÚSTICO AL RUIDO AÉREO



PETICIONARIO
Applicant

**C3 Systems, S.L.,
c/ Marie Curie, 23-25.
03203- Elche. Alicante.**

Norma de Ensayo:

UNE-EN ISO 10140-2:2011
Acústica. Medición en laboratorio
del aislamiento acústico de los
elementos de construcción. Parte
2: Medición del aislamiento
acústico al ruido aéreo.

FABRICANTE
Manufacturer

C3 SYSTEMS, S.L.

Sección:

Datos aportados por el cliente

PRODUCTO Cerramiento acristalado sin perfiles verticales.

Product

MODELO SEEGLOSS ONE 2.0

Model

ACRISTALAMIENTO Monolítico Incoloro Templado de 10 mm

Glazing

DIMENSIONES (L x A) 1190 x 1440 mm

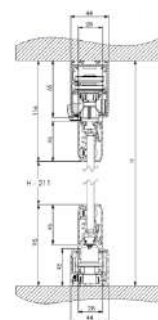
Dimensions

MATERIAL

Material

Aluminio lacado

**Hoja: 5 mm DM / 25 mm aglomerado / 5 mm
DM. Estructura de pino.**



FECHAS DE ENSAYO 13.01.2020

Date/s of tests

FECHA DE EMISIÓN 07.04.2021

Date of issue



RESULTADOS

Results

Índice de Reducción Sonora R_w (C;C_{tr}): 23 (0;-2) dB



Luis García Viguera
Técnico Departamento
Department Technician

**GARCIA
VIGUERA
LUIS -
16537975D**

Firmado
digitalmente por
GARCIA VIGUERA
LUIS - 16537975D
Fecha: 2021.04.07
13:03:57 +02'00'

Oscar Blanco Navaridas
Director Técnico Departamento
Department Director

El resultado del presente ensayo/s no concierne más que al objeto/s ensayado/s. Los informes firmados electrónicamente en soporte digital se consideran un documento original, así como las copias electrónicas del mismo. Su impresión en papel no tiene validez legal. Regla decisión: Se designa el valor sin tener en cuenta las incertidumbres. Este informe anula y sustituye al emitido con número de Documento 249215 con fecha de emisión 14.01.2020. Cambio de dirección de empresa y de modelo.



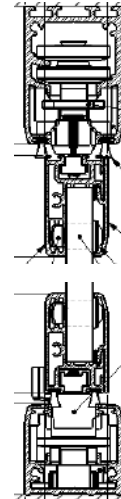
ENSAYOS DE PERMEABILIDAD AL AIRE, ESTANQUEIDAD AL AGUA Y RESISTENCIA A LA CARGA DE VIENTO

Empresa: **C3 SYSTEMS, S.L.**
c/ Marie Curie, 23-25. 03203- Elche
03203- Elche. Alicante

Normas de Ensayo:
UNE-EN 1026:2000. Ventanas y puertas.
Permeabilidad al aire.

Producto:	Cerramiento acristalado sin perfiles verticales.
Modelo:	Serie: SEEGLASS ONE 2.0
Dimensiones: (AnxAI)	3000 mm x 2630 mm
Material:	Aluminio
Acristalamiento:	Vidrio templado de 12 mm.
Fecha de Ensayo:	29.07.2014

Sección y/o fotografía



Permeabilidad al aire

CLASE 2



Normas de Clasificación:
UNE-EN 12207:2000. Ventanas y
puertas. Permeabilidad al aire.

Navarrete a 07 de Abril de 2021

Luis García Viguera
Responsable Técnico

GARCIA
VIGUERA LUIS
- 16537975D

Firmado digitalmente
por GARCIA VIGUERA
LUIS - 16537975D
Fecha: 2021.04.07
13:02:29 +02'00'

El presente documento extracta y refleja los resultados asociados al informe de ensayo n° 237602.01 de fecha 29.07.20. Para una adecuada identificación de las características del material ensayado y de los resultados obtenidos es imprescindible disponer de la documentación referida. Este informe anula y sustituye al emitido con número de Documento 237602 con fecha de emisión 04.08.2014. Cambio de dirección de empresa y de modelo.



ENSAYOS DE ESTANQUEIDAD AL AGUA

Empresa: **C3 SYSTEM, S.L.**
C/ Juan De Herrera nº 34.
Elche Parque Industrial.
03203 - Elche. Alicante.

Normas de Ensayo:
UNE-EN 1027:2000. Ventanas y puertas.
Estanqueidad al agua.
UNE-EN 12208:2000. Ventanas y puertas.
Estanqueidad al agua.

Producto: **Cerramiento acristalado sin perfiles verticales.**

Modelo: **Serie: SEEGLASS MAX.**

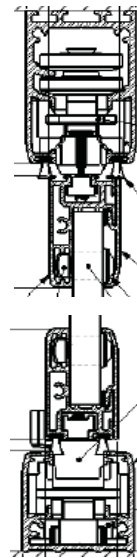
Dimensiones (AnxA1): **3000 mm x 2630 mm**

Material: **Aluminio.**

Acristalamiento: **Vidrio Templado de 12mm**

Fecha de Ensayo: **16.12.14**

Sección y/o fotografía



Estanqueidad al agua

CLASE 1A



Navarrete a 18 de Diciembre de 2014

Firmado digitalmente por
NOMBRE GARCIA VIGUERA LUIS
- NIF 16537975D
Nombre de reconocimiento
(DN): c=ES, o=FNMT, ou=FNMT
Clase 2 CA, ou=500790026,
cn=NOMBRE GARCIA VIGUERA
LUIS - NIF 16537975D
Fecha: 2014.12.22 14:36:58
+01'00'

Luis García Viguera
Responsable Técnico

El presente documento extrae y refleja los resultados asociados al informe de ensayo nº 238336 de fecha 16.12.14
Para una adecuada identificación de las características del material ensayado y de los resultados obtenidos es imprescindible
disponer de la documentación referida.



ENSAYO DE RESISTENCIA A LAS CARGAS DE VIENTO

Empresa: **C3 SYSTEM, S.L.**
C/ Juan De Herrera nº 34.
Elche Parque Industrial.
03203 - Elche. Alicante.

Normas de Ensayo:
UNE-EN 1932:2001. UNE-EN 932:2001,
Erratum:2011. Resistencia a las cargas de
viento. UNE-EN 13659:2004+A1:2009.
Requisitos de prestaciones incluida la
seguridad.

Producto: **Cerramiento acristalado sin perfiles verticales.**

Sección y/o fotografía

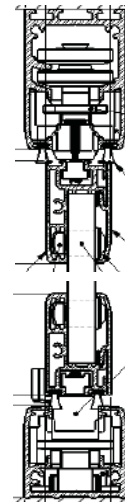
Modelo: **Serie: SEEGLOSS MAX.**

Dimensiones (AnxA1): **3000 mm x 2630 mm**

Material: **Aluminio.**

Acristalamiento: **Vidrio Templado de 12 mm**

Fecha de Ensayo: **16.12.14**



Resistencia a las cargas de viento CLASE 6



Navarrete a 19 de Diciembre de 2014

Firmado digitalmente por
NOMBRE GARCIA VIGUERA LUIS
- NIF 16537975D
Nombre de reconocimiento
(DN): c=ES, o=FNMT, ou=FNMT
Clase 2 CA, ou=500790026,
cn=NOMBRE GARCIA VIGUERA
LUIS - NIF 16537975D
Fecha: 2014.12.22 14:37:58
+01'00'

Luis García Viguera
Responsable Técnico

El presente documento extrae y refleja los resultados asociados al informe de ensayo n° 238291 de fecha 16.12.14
Para una adecuada identificación de las características del material ensayado y de los resultados obtenidos es imprescindible
disponer de la documentación referida.

INFORME DE ENSAYO DETERMINACIÓN DEL AISLAMIENTO ACÚSTICO AL RUIDO AÉREO



PETICIONARIO
Applicant
C3 Systems, S.L.,
c/ Marie Curie, 23-25
03203- Elche. Alicante.

FABRICANTE
Manufacturer
C3 SYSTEMS, S.L.

Norma de Ensayo:
UNE-EN ISO 10140-2:2011
Acústica. Medición en laboratorio
del aislamiento acústico de los
elementos de construcción. Parte
2: Medición del aislamiento
acústico al ruido aéreo.

Sección:

Datos aportados por el cliente

PRODUCTO **Cerramiento acristalado sin perfiles verticales.**

Product

MODELO **SEEGLOSS ONE 2.0**

Model

ACRISTALAMIENTO **Monolítico Incoloro Templado de 12mm**

Glazing

DIMENSIONES (L x A) **1190 x 1440 mm**

Dimensions

MATERIAL **Aluminio lacado**

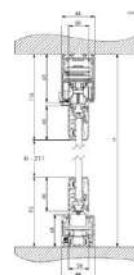
Material

FECHAS DE ENSAYO **15.01.2020**

Date/s of tests

FECHA DE EMISIÓN **07.04.2021**

Date of issue



RESULTADOS **Índice de Reducción Sonora R_w (C;C_{tr}): 26 (-1;-2) dB**

Results




Luis García Viguera
Técnico Departamento
Department Technician

GARCIA
VIGUERA
LUIS -
16537975D

Firmado
digitalmente por
GARCIA VIGUERA
LUIS - 16537975D
Fecha: 2021.04.07
13:04:48 +02'00'


Oscar Blanco Navaridas
Director Técnico Departamento
Department Director

El resultado del presente ensayo/s no concierne más que al objeto/s ensayado/s. Los informes firmados electrónicamente en soporte digital se consideran un documento original, así como las copias electrónicas del mismo. Su impresión en papel no tiene validez legal. Regla decisión: Se designa el valor sin tener en cuenta las incertidumbres. Este informe anula y sustituye al emitido con número de Documento 249216 con fecha de emisión 15.01.2020. Cambio de dirección de empresa y de modelo.

**Document N° 232213****TEST OF DETERMINATION OF THE ACOUSTIC ISOLATION
TO THE AIR NOISE**

Norm of Test::

UNE-EN ISO 10140-2:2011
Acoustics. Measurement in
laboratory of the acoustic
isolation of the elements of
construction. Part 2:
Measurement of the acoustic
isolation to the air noise.

Section and / or photography

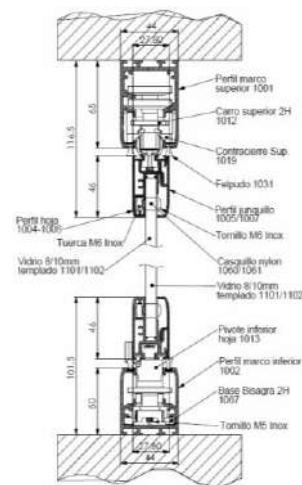


Petitioner	C3 SYSTEMS, S.L. C/ Juan de Herrera nº 34. Elche. Alicante.
Product	Glazed closing without vertical profiles.
Manufacturer Model	C3 SYSTEMS, S.L. Series: SEEGLASS ONE.
Dimensions (Width x Height)	1190mm x 1432mm
Material	Aluminium
Glass	Moderated of 8 mm of thickness
Date of Test	22.10.2012

Index of Sonorous Reduction R_w ($C;C_{tr}$)**26 (0;-2) dB**

Notified N° 1668

Organism



Navarrete on October 25, 2012

Luis García Viguera
Technical person in charge

The present document summarizes and reflects the results associated with the report of test n° 232213.

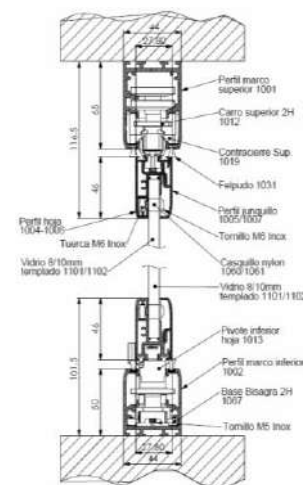
For a suitable identification of the characteristics of the tested material and of the obtained results it is indispensable to have the above-mentioned documentation.

Informative document submitted to the written report Spanish.

**Document N° 232213****ESSAI DE DÉTERMINATION DE L'ISOLEMENT ACOUSTIQUE
AU BRUIT AÉRIEN**

Norme d'Essai :
UNE-EN ISO 10140-2:2011
l'Acoustique. Une mesure dans
un laboratoire de l'isolement
acoustique des éléments de
construction. Il divise 2 : la
Mesure de l'isolement acoustique
au bruit aérien

Coupe et/ou photo :



Entreprise **C3 SYSTEMS, S.L.**
C/ Juan de Herrera n° 34. Elche. Alicante.

Produit **Cerramiento acristalado sans des profils
verticaux.**

Fabricant **C3 SYSTEMS, S.L.**
Modèle **Série: SEEGLOSS ONE.**

Dimensions (LxH) **1190mm x 1432mm**

Matériau **Aluminium**

Vitrage **Tempéré de 8 mm d'épaisseur**

Date de l'essai **22.10.2012**

Indice de Réduction Sonore R_w ($C;C_{tr}$)

26 (0;-2) dB



Navarrete le 25 Octobre 2012

Luis García Viguera
Responsable Technique

Le certificat présent accompagne le rapport d'essai n° 232213.

Pour une identification adéquate des caractéristiques du matériel essayé et de résultats obtenus il est indispensable de disposer de la documentation rapportée.

Document de renseignements assujetti au certificat rédigé chez l'Espagnol.



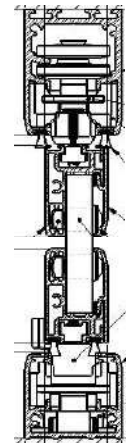
AIR PERMEABILITY, WATER TIGHTNESS AND RESISTANCE TO WIND LOAD TESTS

Company: **C3 SYSTEMS, S.L.
C/Juan de Herrera nº 34.
Elche. Alicante.**

Test standards:
UNE-EN 1026:2000. Windows and doors. Air permeability.

Product:	Glass enclosure without vertical profiles.
Model:	Serie: SEEGLASS MAX.
Dimensions (WxH):	3000 mm x 2630 mm
Material:	Aluminum
Glazing:	Monolithic 12 mm colorless FLOAT tempered
Test date:	29.07.2014

Section and/or photograph



Air permeability

CLASS 2



Body Nr 1668

Classification Standards:
UNE-EN 12207:2000. Windows and doors. Air permeability.

In Navarrete September 12th, 2016

Firmado digitalmente por
NOMBRE GARCIA VIGUERA
LUIS - NIF 16537975D
Nombre de reconocimiento
(DN): c=ES, o=FNMT,
ou=FNMT Clase 2 CA,
ou=500790026,
cn=NOMBRE GARCIA
VIGUERA LUIS - NIF
16537975D

Luis García Viguera
Technical Manager

This document extracts and presents the results associated with test report no. 237602 dated 29.07.2014
The indicated documentation is essential to ensure proper identification of the characteristics of the material tested and the results obtained.



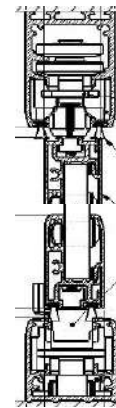
RESISTANCE TO WIND LOADS TEST

Company: **C3 SYSTEMS, S.L.**
C/ Juan De Herrera nº 34.
Elche Parque Industrial.
03203 - Elche. Alicante.

Test standards:
UNE-EN 1932:2001. UNE-EN 932:2001,
Erratum: 2011. Resistance to wind loads.
UNE-EN 13659:2004+A1:2009 Performance
requirements including safety.

Product:	Glass enclosure without vertical profiles.
Model:	Serie: SEEGLASS MAX.
Dimensions (WxH):	3000 mm x 2630 mm
Material:	Aluminum
Glazing:	Monolithic 12 mm colorless FLOAT Tempered
Test date:	16.12.14

Section and/or photograph



Resistance to wind loads

CLASS 6



Body Nr 1668



In Navarrete September 12th, 2016

Firmado digitalmente por
NOMBRE GARCIA VIGUERA
LUIS - NIF 16537975D
Nombre de reconocimiento
(DN): c=ES, o=FNMT,
ou=FNMT Clase 2 CA,
ou=500790026,
cn=NOMBRE GARCIA
VIGUERA LUIS - NIF
16537975D

Luis García Viguera
Technical Manager

This document extracts and presents the results associated with test report no.
The indicated documentation is essential to ensure proper identification of the characteristics of the material tested
and the results obtained.

SIMPLIFIED REPORT DETERMINATION OF THE ACOUSTIC INSULATION TO THE AIRBORNE SOUND TEST

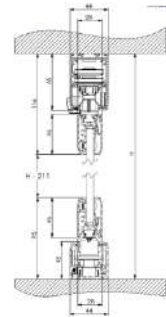


APPLICANT **C3 Systems, S.L.**
c/ Marie Curie, 23-25.
03203- Elche. Alicante.

Test standard:
EN ISO 10140-2:2011 Acoustics.
Laboratory measurement of sound
insulation of building elements.
Part 2: Measurement of airborne
sound insulation.

MANUFACTURER **C3 SYSTEMS, S.L.**

Section:



Data provided by the client

PRODUCT **Glazed enclosure without vertical profiles.**

MODEL **SEEGLOSS ONE 2.0**

GLAZING **Monolithic Colorless Tempered 10 mm**

DIMENSIONS (L x W) **1190 x 1440 mm**

MATERIAL **Lacquered aluminium**
Leaf: 5 mm DM / 25 mm chipboard / 5 mm DM.
Pine frame.

DATE/S OF TEST **13.01.2020**

DATE OF ISSUE **21.04.2021**



RESULTS **Sound Reduction Index R_w (C;C_{tr}):** **23 (0;-2) dB**



Luis García Viguera
Department Technician

GARCIA
VIGUERA LUIS
- 16537975D

Firmado
digitalmente por
GARCIA VIGUERA
LUIS - 16537975D
Fecha: 2021.04.21
08:08:44 +02'00'

Oscar Blanco Navaridas
Department Director

This document extracts and reflects the results associated with test report No 249215.01. Reports electronically signed on digital media are considered an original document, as well as electronic copies thereof. Your paper print has no legal validity. Decision rule: The value is designated regardless of uncertainties. This report cancels and replaces the one issued with Document number 219215 with issue date 14.01.2020. Change of company address and model.

PY19-0147/ Document N° 249215.01

SIMPLIFIED REPORT DETERMINATION OF THE ACOUSTIC INSULATION TO THE AIRBORNE SOUND TEST



APPLICANT **C3 SYSTEMS, S.L.**
c/ Marie Curie, 23-25
03203- Elche. Alicante.

MANUFACTURER **C3 SYSTEMS, S.L.**

Test standard:

EN ISO 10140-2:2011 Acoustics.
Laboratory measurement of sound
insulation of building elements.
Part 2: Measurement of airborne
sound insulation.

Data provided by the client

PRODUCT **Glazed enclosure without vertical profiles.**

MODEL **SEEGLOSS ONE 2.0**

GLAZING **Monolithic Colorless Tempered 12mm**

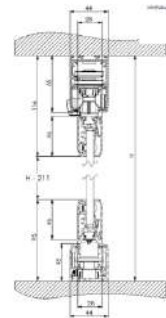
DIMENSIONS (L x W) **1190 x 1440 mm**

MATERIAL **Lacquered aluminium**
Leaf: 5 mm DM / 25 mm chipboard / 5 mm DM.
Pine frame.

DATE/S OF TEST **15.01.2020**

DATE OF ISSUE **21.04.2021**

Section:



RESULTS **Sound Reduction Index R_w ($C;C_{tr}$):** **26 (-1;-2) dB**



Luis García Viguera
Department Technician

GARCIA
VIGUERA
LUIS -
16537975D

Firmado
digitalmente por
GARCIA VIGUERA
LUIS - 16537975D
Fecha: 2021.04.21
08:07:15 +02'00'

Oscar Blanco Navaridas
Department Director

This document extracts and reflects the results associated with test report No 249216.01. Reports electronically signed on digital media are considered an original document, as well as electronic copies thereof. Your paper print has no legal validity. Decision rule: The value is designated regardless of uncertainties. This report cancels and replaces the one issued with Document number 249216 with issue date 01.14.2020. Change of company address and model.

PY19-0147/ Document N° 249216.01